

設置事例のご紹介

おかげさまで、アグリレットは全国の農家のみなさまにご愛用いただいております。ここでは、ご購入いただいたお客様のご利用風景を一部ご紹介いたします。



個人農地(畑・果樹園)
(神奈川県小田原市)

トイレのために山を降りるのが大変なみかん農家の方にご購入頂きました。



市民農園
(東京都八王子市)

市民農園に数多く設置していただき、利用者の皆さんにご使用頂いています。



観光農園
(神奈川県横浜市青葉区)

いちご狩りを行っている農園に設置して頂いています。使用するお客様にも好評のようです。



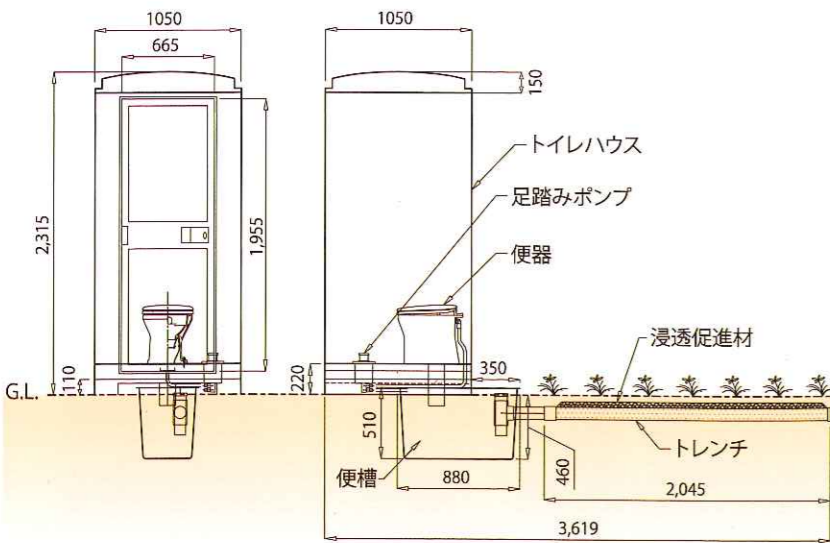
研修農場・体験農場
(千葉県千葉市)

就業訓練などを行う多目的農場に、環境保全活動の一環として、アグリレットを設置して下さっています。



里山など
(神奈川県秦野市)

谷戸に広がる農地で体験農業を開催しているというNPO法人の方にご購入頂きました。



品番	FT-1S(自然還元式)
外形寸法	高さ2,315×幅1,050×奥行1,050
重量	総重量100kg
材質	ハウス:PP・床:集積材・便槽:FRP
便器	陶器製簡易水洗便器(洋式)
便槽容量	使用容量200ℓ 汚水フィルター付き
トレンチパイプ	長さ2m×1本
処理能力	大小便 約50回/日
洗浄水タンク	18ℓ PE製
付属品	消化・消臭酵素(1年分)、浸透促進剤、接続パイプ、組立用ビス、接着剤、組立工具、組立及び取扱説明書
価格	ユニット一式 298,000円(消費税別)

※仕様は予告無しに変更する場合があります。
※送料、弊社にて取付の場合の工賃・諸経費は別途頂戴致します。

御注文・お問い合わせは、下記までお気軽にご連絡ください。

ロンシール機器株式会社

〒101-0025 東京都千代田区神田佐久間町4-6・東邦センタービル2F
☎03(3862)9825 FAX.03(3862)9810

ホームページアドレス <http://www.lonsealkiki.co.jp/>

札幌営業所 ☎060-0063 札幌市中央区南3条西12丁目325-2札幌キャピタルビル204号 ☎011(272)1013 FAX.011(272)1014
仙台駐在所 ☎984-0037 仙台市若林区蒲町字東29-1 ホワイトキャッスル蒲町ビル2A-105 ☎022(294)1120 FAX.022(294)1140
東京営業所 ☎101-0025 東京都千代田区神田佐久間町4-6東邦センタービル2F ☎03(3862)9817 FAX.03(3862)9810
大阪営業所 ☎532-0002 大阪市淀川区東三国5-1-8 ☎06(6397)6502 FAX.06(6397)6505
福岡営業所 ☎815-0041 福岡市南区野間1-1-19・高宮駅前ビル501 ☎092(552)1322 FAX.092(552)1363

農作業のみなさん
特に女性のみなさん、

トイレに

お困りでは
ありませんか？

トイレは欲しいんだけど、
簡単に設置
できないからね～

便利なのが
あるらしいじゃ

10年以上くみ取り不要？
設置もカンタンで、
しかもお買い得!?

電気も水道も
不要で水洗なの？

しかも
おしゃれ!



詳しくは中面へ!

農地用
トイレ

アグリレット

農地用トイレ「アグリレット」は、廃棄物処理法第17条、施行規則第13条による液肥の供給システムです。



農地用

アグリレットの
ここがすごい!

6つのポイント

すごい
ポイント

1 10年間くみ取り不要

便槽内にためられた汚物は、微生物の働きによって可溶化されていきます。可溶化の過程では、酵素剤を投与して、微生物による分解を助けます。

そして、可溶化された液体は、小さな穴のあいたトレンチに送られ、じわじわと土壤中に染み出していきます。その液体が、土壌粒子の小さな隙間を上下左右に移動しながら、植物に液肥として吸収されていくのです。



●=微生物 ○=便

すごい
ポイント

2 おしゃれで高級感のあるデザイン

ハウスは天井がトップライトになっています。室内は明るく、また換気を重視した設計で臭気もほとんど感じられません。広々とした空間設計で、ゆったりとお使いいただけます。便器は高級陶器を使用しており、耐久性にも優れています。



すごい
ポイント

3 電気・水道不要の水洗トイレ

アグリレットでは、トイレ使用后、およそコップ1杯の水で洗浄されます。これは、弊社が長年培ってきた簡易水洗方式の技術を用いたものです。すなわち、少ない水で清潔に洗浄し、残った水で水封することで嫌な臭いを防ぎます。もちろん、電気や水道をつなぐ必要はありません。必要な水は、付属のポリタンク(18ℓ)の水量で十分に賅うことができます。 **不要** **不要**

※便器の洗浄水は付属のポリタンク(18ℓ)で約70回使用分を賅えます。

すごい
ポイント

4 いろいろな農地で使用可能

農地であれば、どこでも使用可能です。

自家用農地 畑・果樹園、自家菜園など

集団農地 地域農地、市民農園、観光農園、研修農園など



すごい
ポイント

5 低価格の実現

これだけの機能を兼ね備えていながら、従来の仮設水洗トイレと比較して3割以上お安く提供させていただいています。

すごい
ポイント

6 らくらく施工で組み立て簡単

ドライバーと手掘りでだれでも簡単に施工できます。



1 設置場所を決め、便槽とトレンチ設置部分の穴を掘ります。



2 便槽とトレンチを水平に設置します。



3 トレンチ部分に浸透材を入れ、埋め戻します。



4 全体を埋め戻します。



5 土台の位置を決めます。



6 ハウスのパネルを組み立てます。



7 ハウスの屋根を載せます。



8 ドアを取り付けます(ハウスの完成)。



9 便器と足踏みポンプを取り付けます。



10 アグリレットの完成です。

※アグリレットは必ず農地内に施工してください。
※倒れ防止用のロープで固定してください。